



Versiones en color blanco y color plata.



Versión SWAROVSKI en color blanco.

Ventiladores helicoidales de bajo nivel sonoro, caudal aproximado de 85 m<sup>3</sup>/h, compuerta antirretorno incorporada, luz piloto de funcionamiento, motor 230V-50Hz con rodamientos a bolas, montado sobre silent-blocks, IP45, Clase II, con protector térmico, para trabajar a temperaturas de hasta 40°C.



**IP45**

PROTECCIÓN



Validated mark of approval  
noise abatement society

**Lp  
26,5  
db**

BAJO NIVEL  
SONORO

**8W!**

EFICIENCIA  
ENERGÉTICA



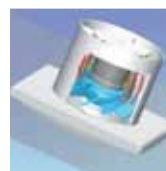
#### Compuerta antirretorno

Evita la entrada de aire del exterior y las fugas de calefacción, cuando el extractor no está en funcionamiento. Se abre por la presión del aire.



#### Silent-blocks elásticos

Motor montado sobre silent-blocks elásticos que absorben las vibraciones.



SILENT-100 DESIGN

#### Sin vibraciones

En el extractor tradicional, las vibraciones del motor se transmiten al entorno. En la serie SILENT son absorbidas por los silent-blocks.



EXTRACTOR TRADICIONAL



**Modelos 3C**

Distintos aspectos logrados con las bandas intercambiables de colores.



**Modelos 3C, con bandas intercambiables de colores**

Los modelos 3C incorporan 4 bandas transparentes intercambiables, de colores azul, verde, rojo y amarillo, para adaptarse a cualquier diseño y ambiente.



Negro

Gris

Champagne

Rojo

Mármol blanco

Mármol negro



**Otras variantes de color de los modelos SILENT-100 CZ DESIGN 4C**

Estos modelos 4C incorporan 5 bandas intercambiables de colores blanco transparente, azul, verde, rojo y amarillo.

**Versiones SWAROVSKI:** incorporan una elegante banda frontal con cristales Swarovski.



BLANCO

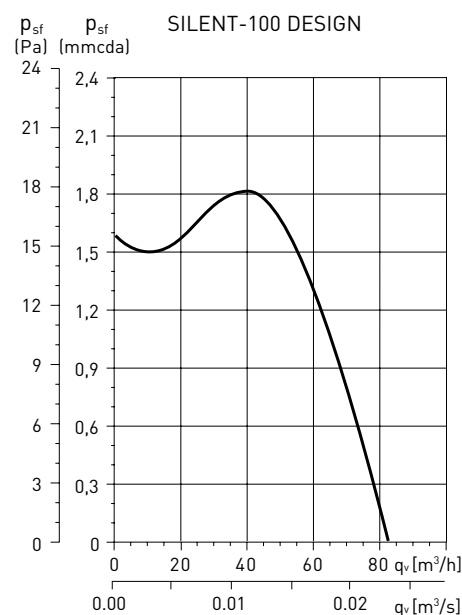
CHAMPAGNE

SILVER

PRESTACIONES - MODELOS

	CZ DESIGN	CRZ DESIGN	CHZ DESIGN
LUZ PILOTO	•	•	•
COMPUERTA ANTIRRETORNO	•	•	•
TEMPORIZADOR REGULABLE (ENTRE 1-30 MIN)		•	•
HUMIDISTATO REGULABLE			•
RODAMIENTOS A BOLAS	•	•	•

CURVA CARACTERÍSTICA

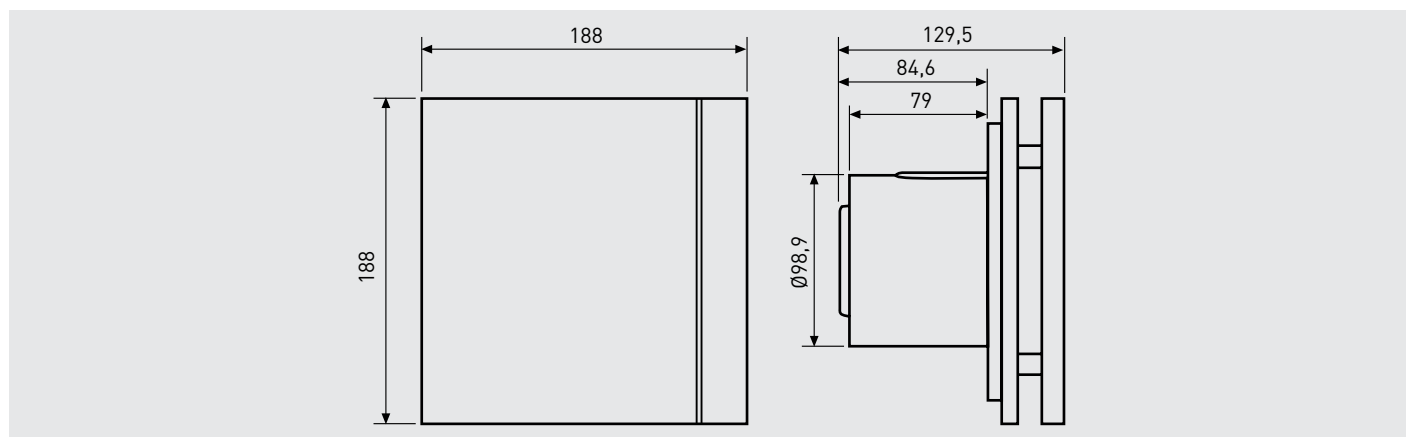


CARACTERÍSTICAS TÉCNICAS

Modelo	Potencia absorbida descarga libre (W)	Tensión (V) 50 Hz	Nivel presión sonora (dB(A)) a 3 m *	Caudal en descarga libre (m³/h)	Aislamiento/ Protección	Ø conducto (mm)	Peso (kg)
SILENT-100 DESIGN	8	230	26,5	85	Clase II / IP45	100	0,65

\* Medido a descarga libre.

DIMENSIONES (mm)



ACCESORIOS



**GSA-M0 100**  
Conducto flexible de aluminio.



**GRA-75**  
Reja exterior de aluminio.



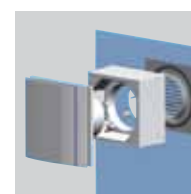
**TUBO TELESCÓPICO Y PERSIANA FIJA**  
(200 a 420 mm)



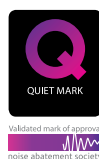
**CX-80/125**  
Brida de sujeción.



**PER-100W**  
Persiana de sobrepresión.



**WINDOW KIT 100**  
Elemento para instalar el extractor en cristal.



Registered mark of approval  
noise abatement society



PROTECCIÓN



BAJO NIVEL SONORO



EFICIENCIA ENERGÉTICA

Ventiladores helicoidales de bajo nivel sonoro, compuerta antirretorno incorporada, luz piloto de funcionamiento, caudal aproximado de 85 m<sup>3</sup>/h, motor Brushless de corriente continua, de alto rendimiento y bajo consumo, 230V-50/60Hz, con rodamientos a bolas, montado sobre silent-blocks, IP45, Clase II, con protector térmico, para trabajar a temperaturas de hasta 40°C.

Con un consumo de sólo 5W, los extractores de la serie SILENT-ECOWATT están pensados para ser utilizados en aseos, cuartos de baño y pequeñas estancias, especialmente en instalaciones donde el extractor deba estar muchas horas en funcionamiento, lo que reportará un notable ahorro de energía.

#### KIT SILENT-100 DESIGN 12VDC ECOWATT + CT-12/6

Conjunto compuesto por un extractor SILENT-100 DESIGN 12VDC ECOWATT, modelo MBTS (Muy Baja Tensión de Seguridad), con motor brushless de 12V, Clase III, IP57, y un transformador de seguridad CT-12/6.



KIT SILENT-100 DESIGN 12VDC ECOWATT + CT-12/6



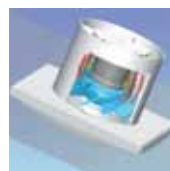
#### Compuerta antirretorno

Evita la entrada de aire del exterior y las fugas de calefacción, cuando el extractor no está en funcionamiento. Se abre por la presión del aire.



#### Silent-blocks elásticos

Motor montado sobre silent-blocks elásticos que absorben las vibraciones.



SILENT-100 DESIGN ECOWATT

#### Sin vibraciones

En el extractor tradicional, las vibraciones del motor se transmiten al entorno. En la serie SILENT son absorbidas por los silent-blocks.



#### Bandas de colores intercambiables

Incorporan 4 bandas transparentes intercambiables, de colores azul, verde, rojo y amarillo, para adaptarse a cualquier diseño y ambiente.

## PRESTACIONES - MODELOS

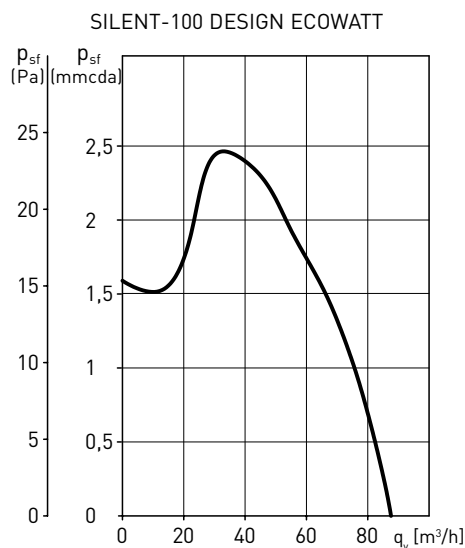
	CZ	CRZ	CHZ
MOTOR DC	●	●	●
LUZ PILOTO	●	●	●
COMPUERTA ANTIRRETORNO	●	●	●
TEMPORIZADOR REGULABLE		●	●
HUMIDISTATO REGULABLE			●

## CARACTERÍSTICAS TÉCNICAS

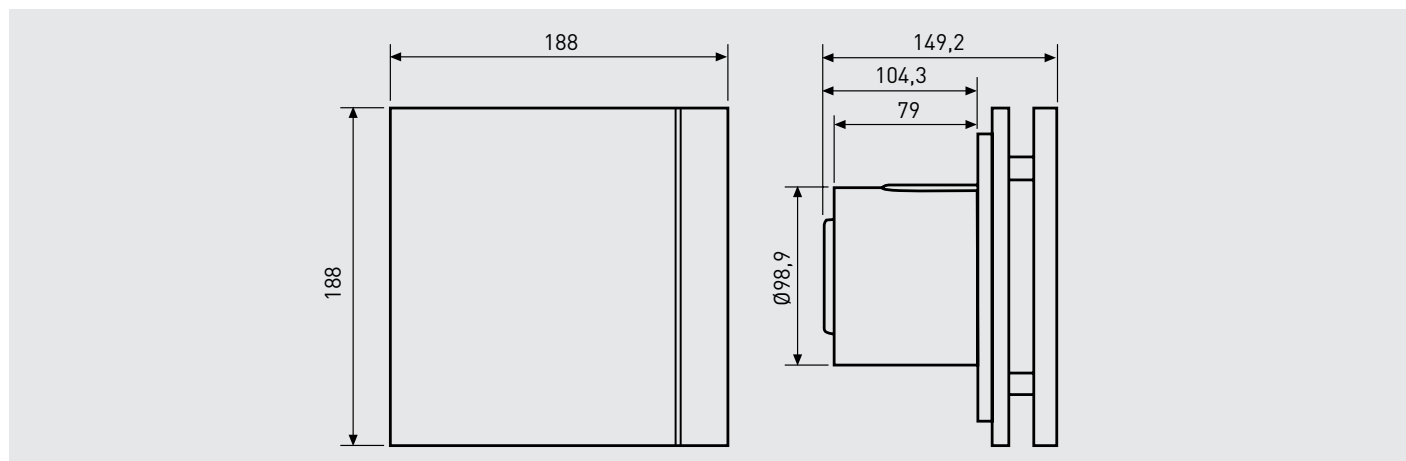
Modelo	Velocidad (r.p.m.)	Potencia máxima absorbida (W)	Tensión (V) 50/60 Hz	Nivel presión sonora (dB(A)) a 3 m*	Caudal máximo (m³/h)	Aislamiento/ Protección	Ø conducto (mm)	Peso (kg)
SILENT-100 DESIGN ECOWATT	2100	5	230	26,5	85	Clase II / IP45	100	0,65
KIT SILENT-100 DESIGN 12VDC ECOWATT	2100	8	230	29	90	Clase III/IP57 / Clase IIIIP21**	100	0,65 / 0,48**

\* Medido a descarga libre.  
\*\* CT-12/6.

## CURVA CARACTERÍSTICA



## DIMENSIONES (mm)



## ACCESORIOS



**GSA-M0 100**  
Conducto flexible de aluminio.



**GRA-75**  
Reja exterior de aluminio.



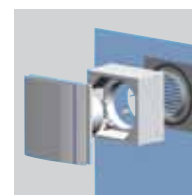
**TUBO TELESCÓPICO Y PERSIANA FIJA**  
(200 a 420 mm)



**CX-80/125**  
Brida de sujeción.



**PER-100W**  
Persiana de sobrepresión.



**WINDOW KIT 100**  
Elemento para instalar el extractor en cristal.



Las versiones SILVER tienen la reja frontal de un atractivo color plata.



Distintos aspectos logrados con las bandas intercambiables de colores.

Ventiladores helicoidales de bajo nivel sonoro, caudal aproximado de 175 m<sup>3</sup>/h, compuerta antirretorno incorporada, luz piloto de funcionamiento, motor 230V-50Hz con rodamientos a bolas, montado sobre silent-blocks, IP45, Clase II, con protector térmico, para trabajar a temperaturas de hasta 40°C.



BAJO NIVEL SONORO



PROTECCIÓN



EFICIENCIA ENERGÉTICA



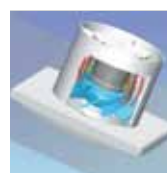
#### Compuerta antirretorno

Evita la entrada de aire del exterior y las fugas de calefacción, cuando el extractor no está en funcionamiento. Se abre por la presión del aire.



#### Silent-blocks elásticos

Motor montado sobre silent-blocks elásticos que absorben las vibraciones.



SILENT-200 DESIGN-3C

#### Sin vibraciones

En el extractor tradicional, las vibraciones del motor se transmiten al entorno. En la serie SILENT son absorbidas por los silent-blocks.



EXTRACTOR TRADICIONAL



#### Bandas de colores intercambiables

Incorporan 4 bandas transparentes intercambiables, de colores azul, verde, rojo y amarillo, para adaptarse a cualquier diseño y ambiente.

**PRESTACIONES - MODELOS**

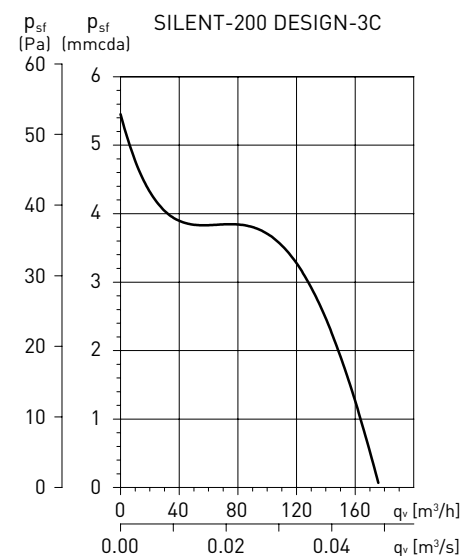
	CZ DESIGN-3C	CRZ DESIGN-3C	CHZ DESIGN-3C
LUZ PILOTO	•	•	•
COMPUERTA ANTIRRETORNO	•	•	•
TEMPORIZADOR REGULABLE (ENTRE 1-30 MIN.)		•	•
HUMIDISTATO REGULABLE			•
RODAMIENTOS A BOLAS	•	•	•
KIT BANDAS 4 COLORES	•	•	•

**CARACTERÍSTICAS TÉCNICAS**

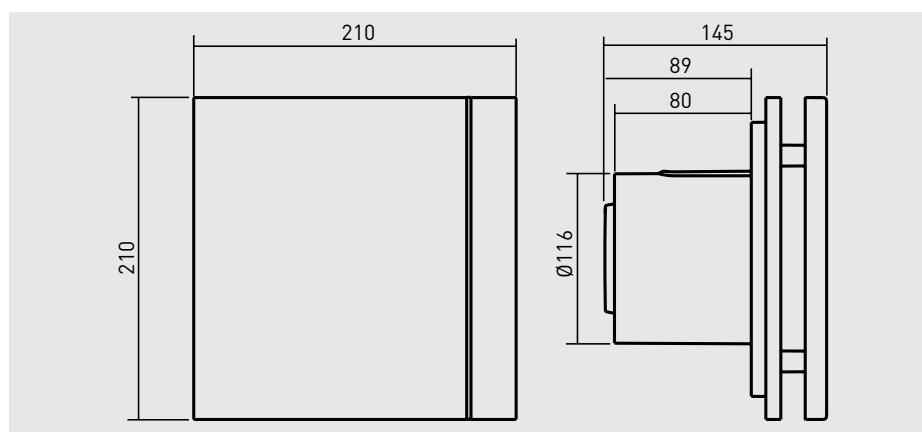
Modelo	Potencia absorbida descarga libre (W)	Tensión (V) 50 Hz	Nivel presión sonora (dB(A)) a 3 m *	Caudal en descarga libre (m³/h)	Aislamiento/ Protección	Ø conducto (mm)	Peso (kg)
SILENT-200 DESIGN-3C	16	230	35	175	Clase II / IP45	120	0,88

\* Medido a descarga libre.

**CURVA CARACTERÍSTICA**



**DIMENSIONES (mm)**



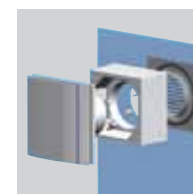
**ACCESORIOS**



**GSA-M0 125**  
Conducto flexible de aluminio.



**GRA-100 GRI-125**  
Reja exterior de aluminio.



**WINDOW KIT 200**  
Elemento para instalar el extractor en cristal.



**CX-125/215**  
Brida de sujeción.



**PER-125W**  
Persiana de sobrepresión.



Las versiones SILVER tienen la reja frontal de un atractivo color plata.



Distintos aspectos logrados con las bandas intercambiables de colores.

Ventiladores helicoidales de bajo nivel sonoro, caudal aproximado de 250 m<sup>3</sup>/h, compuerta antirretorno incorporada, luz piloto de funcionamiento, motor 230V-50Hz con rodamientos a bolas, montado sobre silent-blocks, IP45, Clase II, con protector térmico, para trabajar a temperaturas de hasta 40°C.



PROTECCIÓN



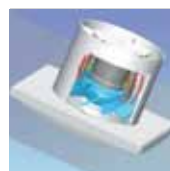
#### Compuerta antirretorno

Evita la entrada de aire del exterior y las fugas de calefacción, cuando el extractor no está en funcionamiento. Se abre por la presión del aire.



#### Silent-blocks elásticos

Motor montado sobre silent-blocks elásticos que absorben las vibraciones.



SILENT-300 DESIGN-3C

#### Sin vibraciones

En el extractor tradicional, las vibraciones del motor se transmiten al entorno. En la serie SILENT son absorbidas por los silent-blocks.



EXTRACTOR TRADICIONAL



#### Bandas de colores intercambiables

Incorporan 4 bandas transparentes intercambiables, de colores azul, verde, rojo y amarillo, para adaptarse a cualquier diseño y ambiente.



PRESTACIONES - MODELOS

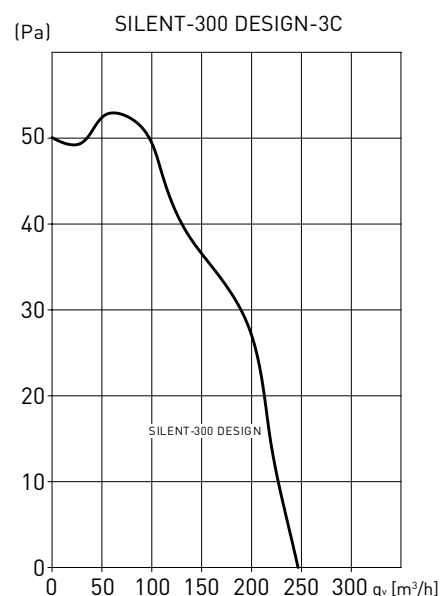
	CZ DESIGN-3C	CRZ DESIGN-3C	CHZ DESIGN-3C
LUZ PILOTO	●	●	●
COMPUERTA ANTIRRETORNO	●	●	●
TEMPORIZADOR REGULABLE (ENTRE 1-30 MIN.)		●	●
HUMIDISTATO REGULABLE			●
RODAMIENTOS A BOLAS	●	●	●
KIT BANDAS 4 COLORES	●	●	●

CARACTERÍSTICAS TÉCNICAS

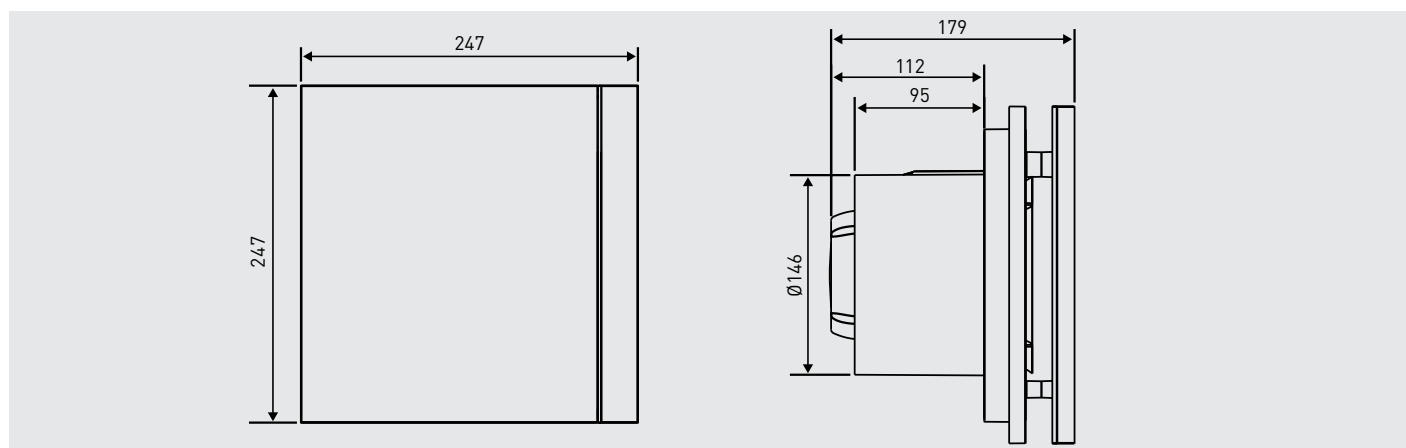
Modelo	Potencia absorbida descarga libre (W)	Tensión (V) 50 Hz	Nivel presión sonora (dB(A)) a 3 m *	Caudal en descarga libre (m³/h)	Aislamiento/ Protección	Ø conducto (mm)	Peso (kg)
SILENT-300 DESIGN-3C	26	230	38	250	Clase II/IP45	150-160	1,5

\* Medido a descarga libre.

CURVA CARACTERÍSTICA



DIMENSIONES (mm)



ACCESORIOS



**GSA-M0 150**  
Conducto flexible de aluminio.



**GRA-150**  
Reja exterior de aluminio.



**REB**  
Reguladores electrónicos monofásicos.



**CX-125/215**  
Brida de sujeción.



**PER-160W**  
Persiana de sobrepresión.