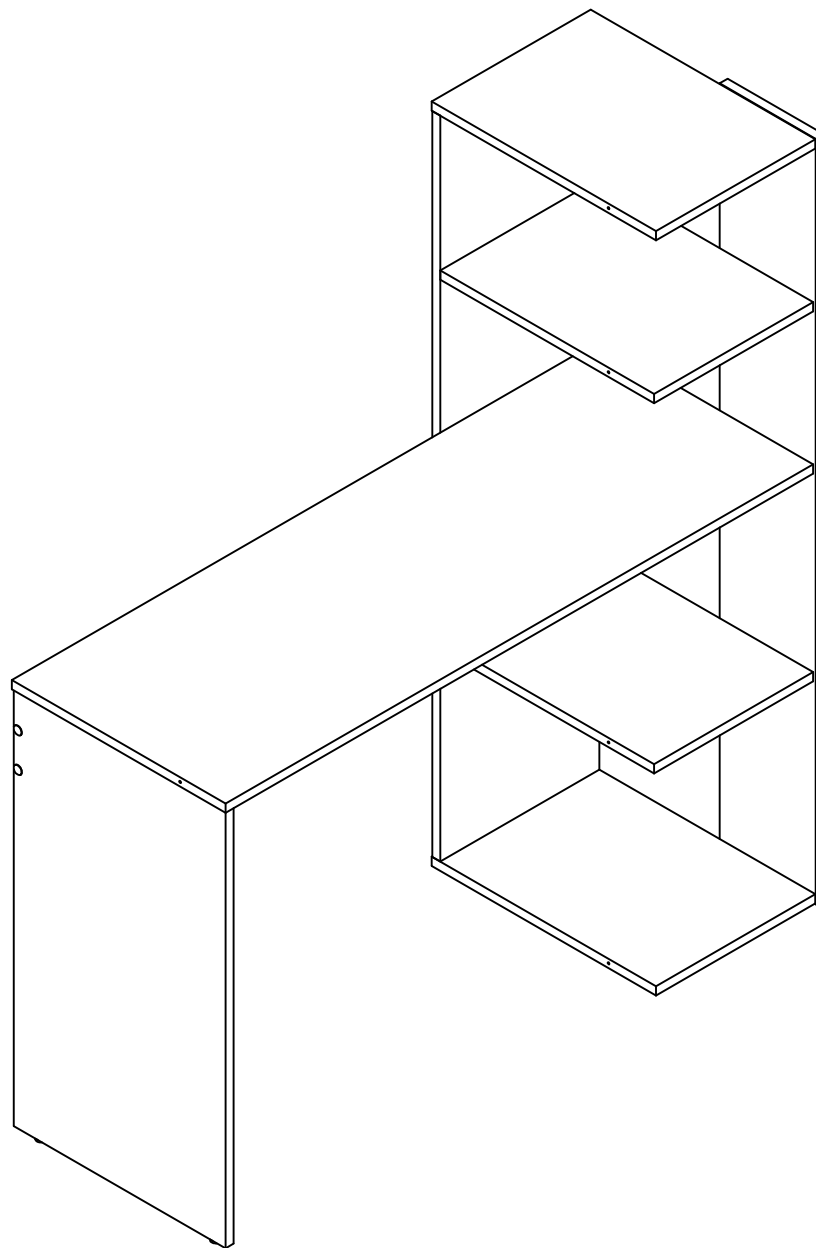



ESCRITORIO BIBLIOTECA TERA


P00643EB-DU

Revisión:01/29/10/2021



 **Practimac**
tu espacio, tu vida.



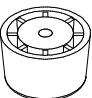
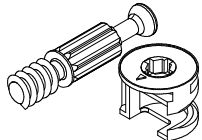


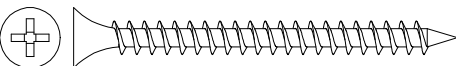

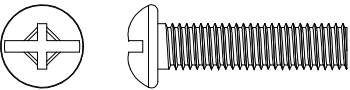
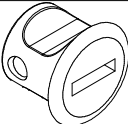
 www.practimac.com

 **018000 - 180 - 425**

SERVICIO AL CLIENTE LINEA GRATUITA A NIVEL NACIONAL

*Los accesorios mencionados en el instructivo de armado podrían variar sin previo aviso.

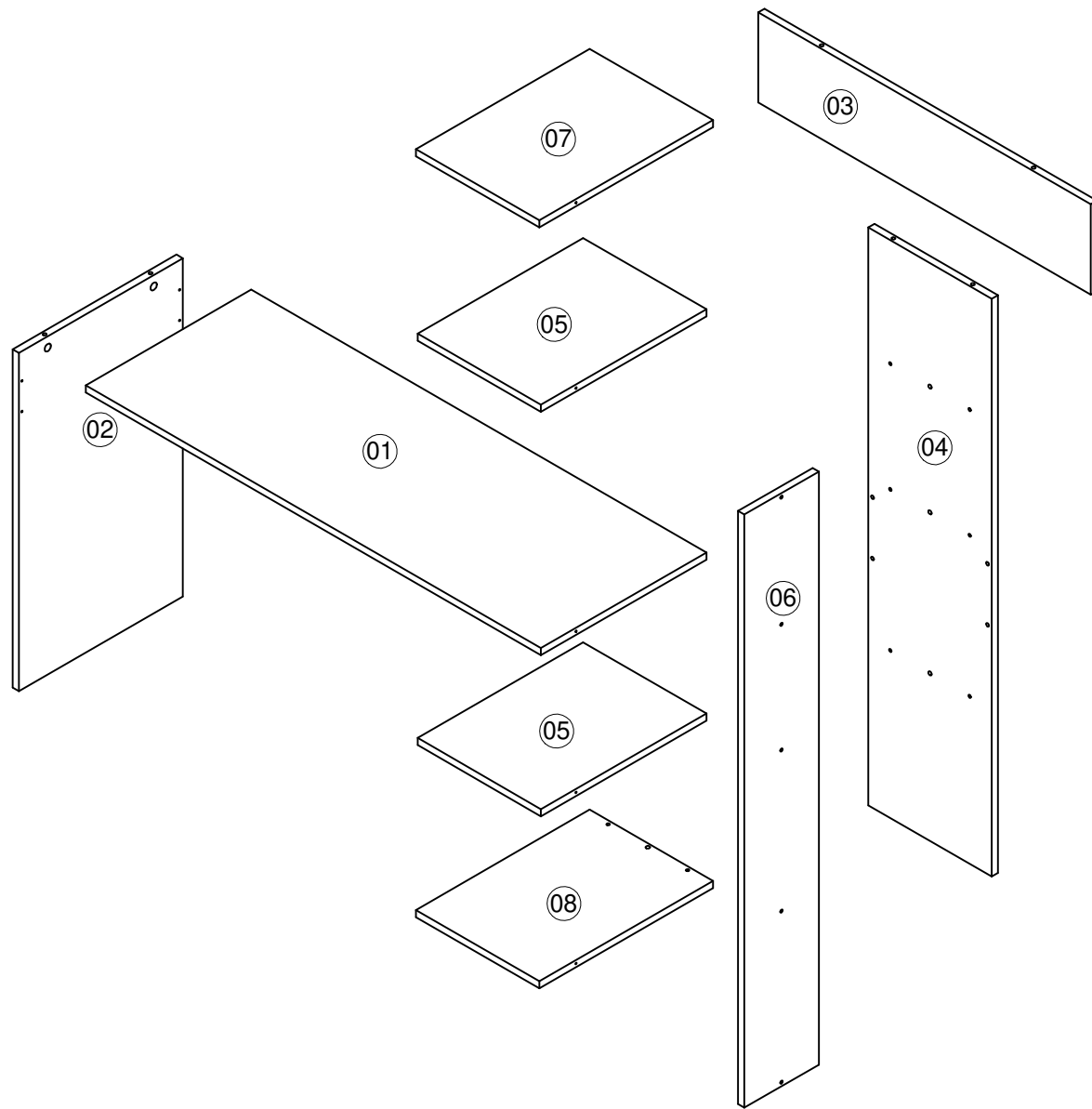
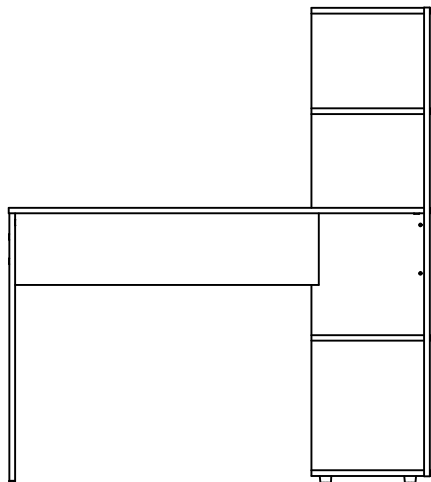
ACCESORIOS

DIBUJO	NOMBRE	CANT.	ITEMS
	DESLIZADOR DE PUNTILLA	2	BL - 007391
	MANGO M6X11 EXT PLASTICO	4	0004641
	PATA PARA MUEBLE 30X20	4	NG 20080015 BL 0004678
	PERNO CONECTOR MINIFIX 15MM	6	0002715
	TAPA TORNILLO ADHESIVA	19	RO-0004060
	TARUGO 8X30	4	20030001
	TORNILLO 6X2 AVE PHI AUTO PERFORANTE	15	0000152
	TORNILLO 8*5/8 PAN PHI NEGRO	4	0004679
	TORNILLO M6X25 PAN PHI ZINC	2	0004650
	TUERCA NUMERO 2	1	WN 0004633 BL0004674

La información y características de accesorios que aparecen en este MANUAL DE INSTRUCCIONES pueden estar sujetas a cambios dependiendo de su efectiva disponibilidad y podrán variar de acuerdo con la versión comercializada. PRACTIMAC S.A., se reserva el derecho de realizar modificaciones en cualquier momento y sin previo aviso. Esta información está basada en la última actualización entregada por el fabricante, y las características definitivas del mueble serán las que conozca y acepte el comprador. Vigencia hasta una nueva actualización de la fábrica. Las piezas y/o accesorios que deban reponerse por efectos de garantía se harán por la versión equivalente disponible en el momento del elemento a reponer.

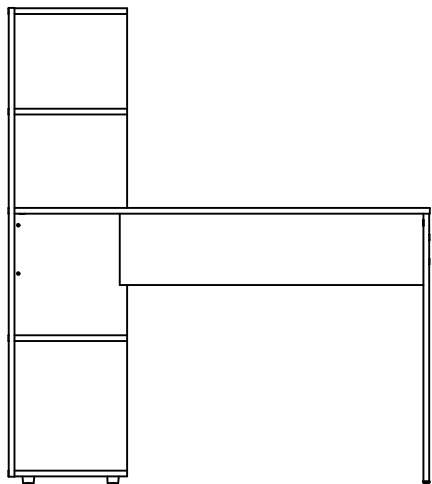
MUEBLE DERECHO

Pagina de la 4 a la 6



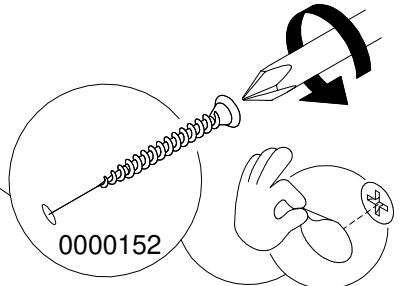
MUEBLE IZQUIERDO

Pagina de la 7 a la 9

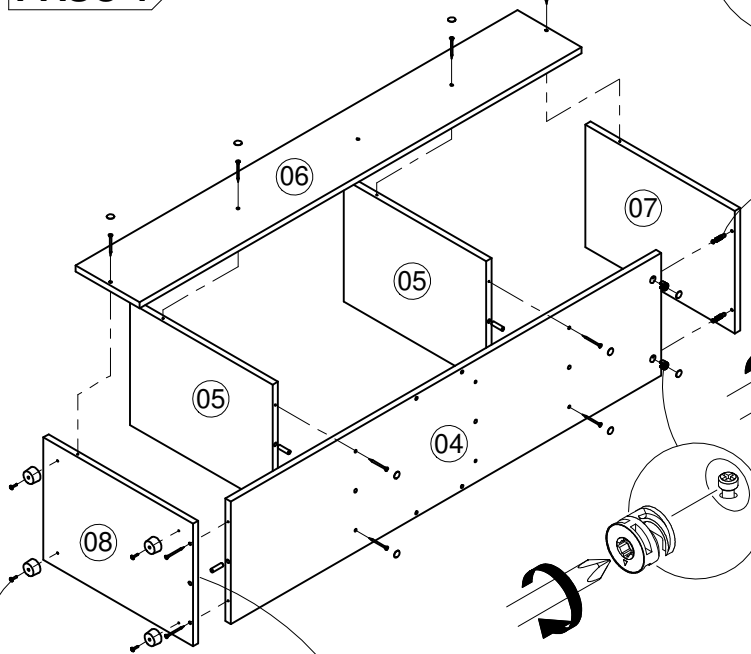


ARMADO DERECHO

PASO 1

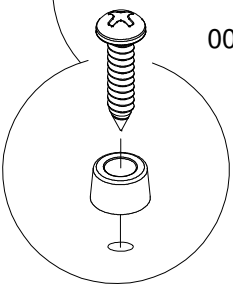


TAPA ADHESIVA

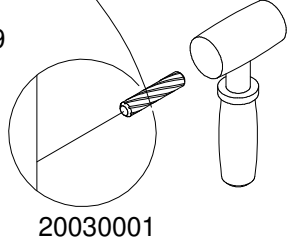


TAPA ADHESIVA

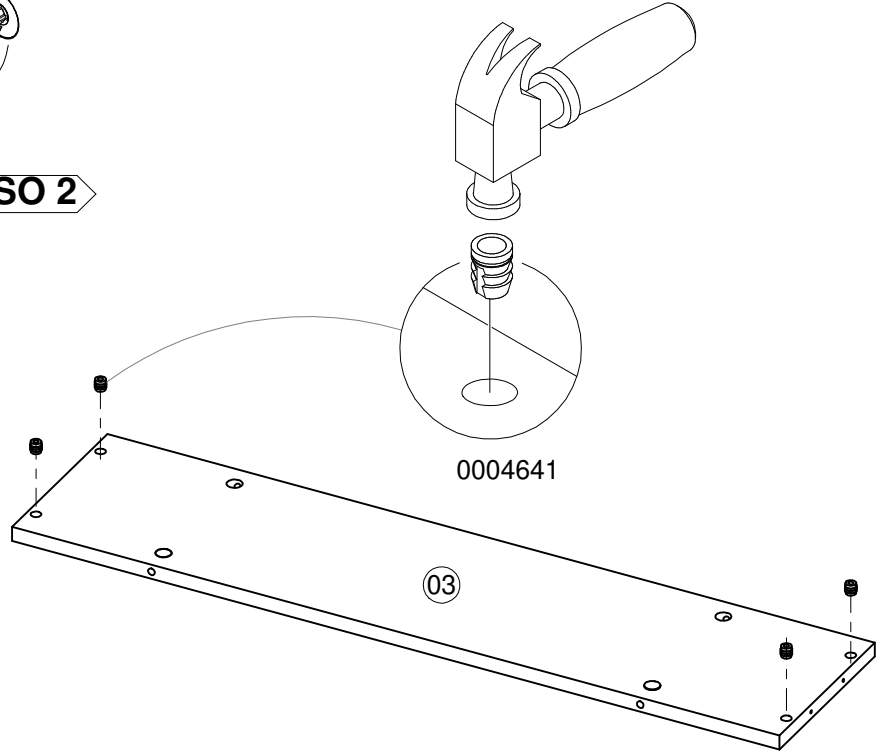
PASO 2



0004679



20030001

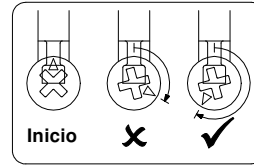


0004641

03

PASO 3

0002715



UNIR PIEZAS Y AJUSTAR COMO INDICA LA IMAGEN

TERMINAR DE PERFORAR LA PIEZA 02 CON BROCA DE 5 MM Y AJUSTAR PIEZAS

0000152

02

01

03

PASO 4

20030001

03

01

02

07

05

04

05

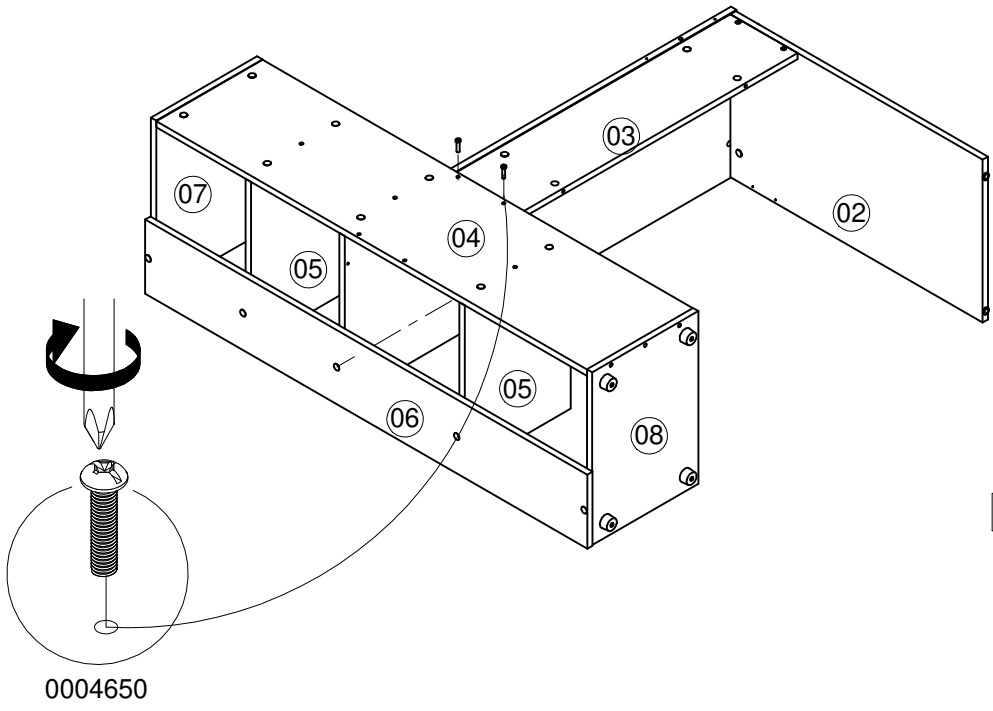
06

08

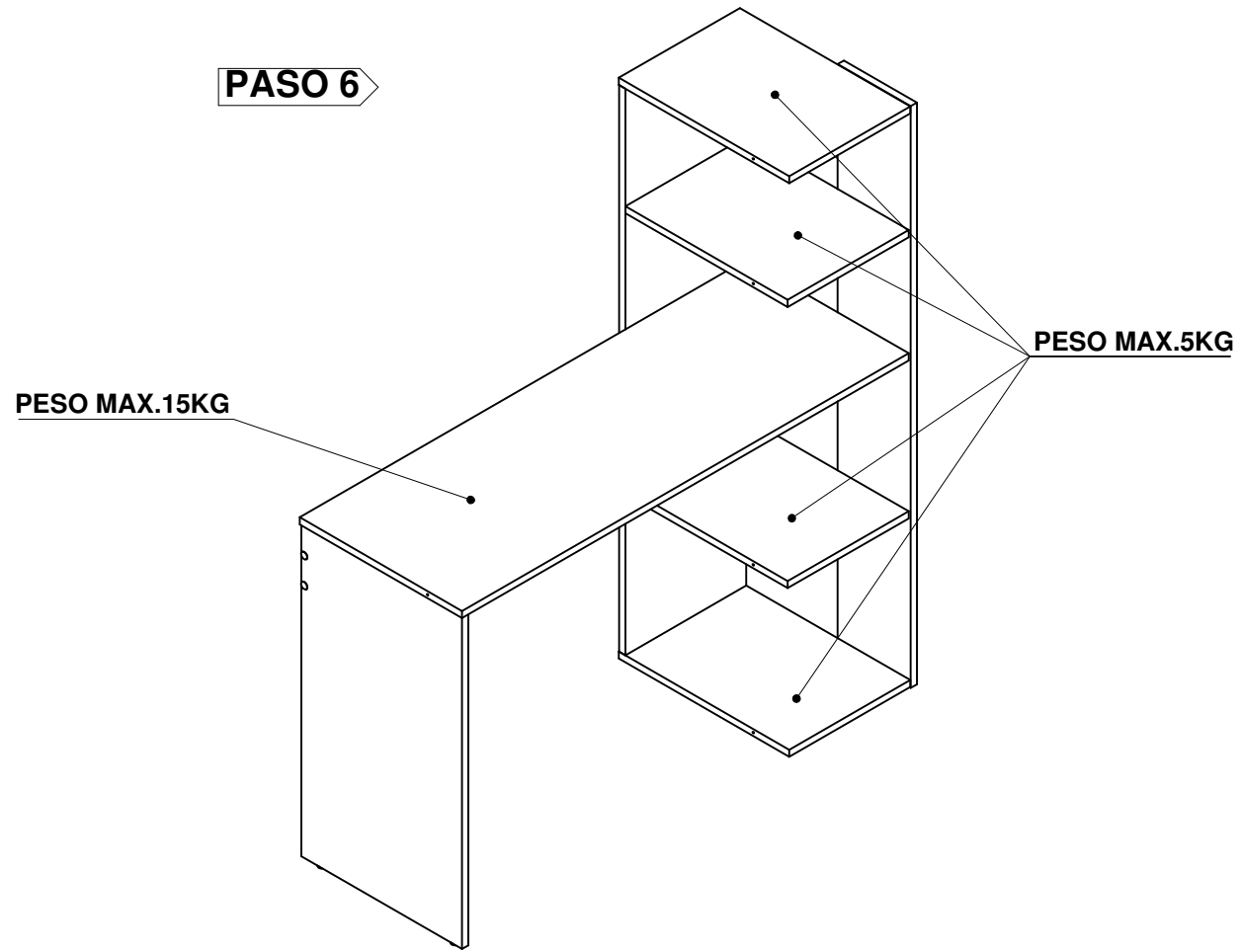
TAPA ADHESIVA

0000152

PASO 5

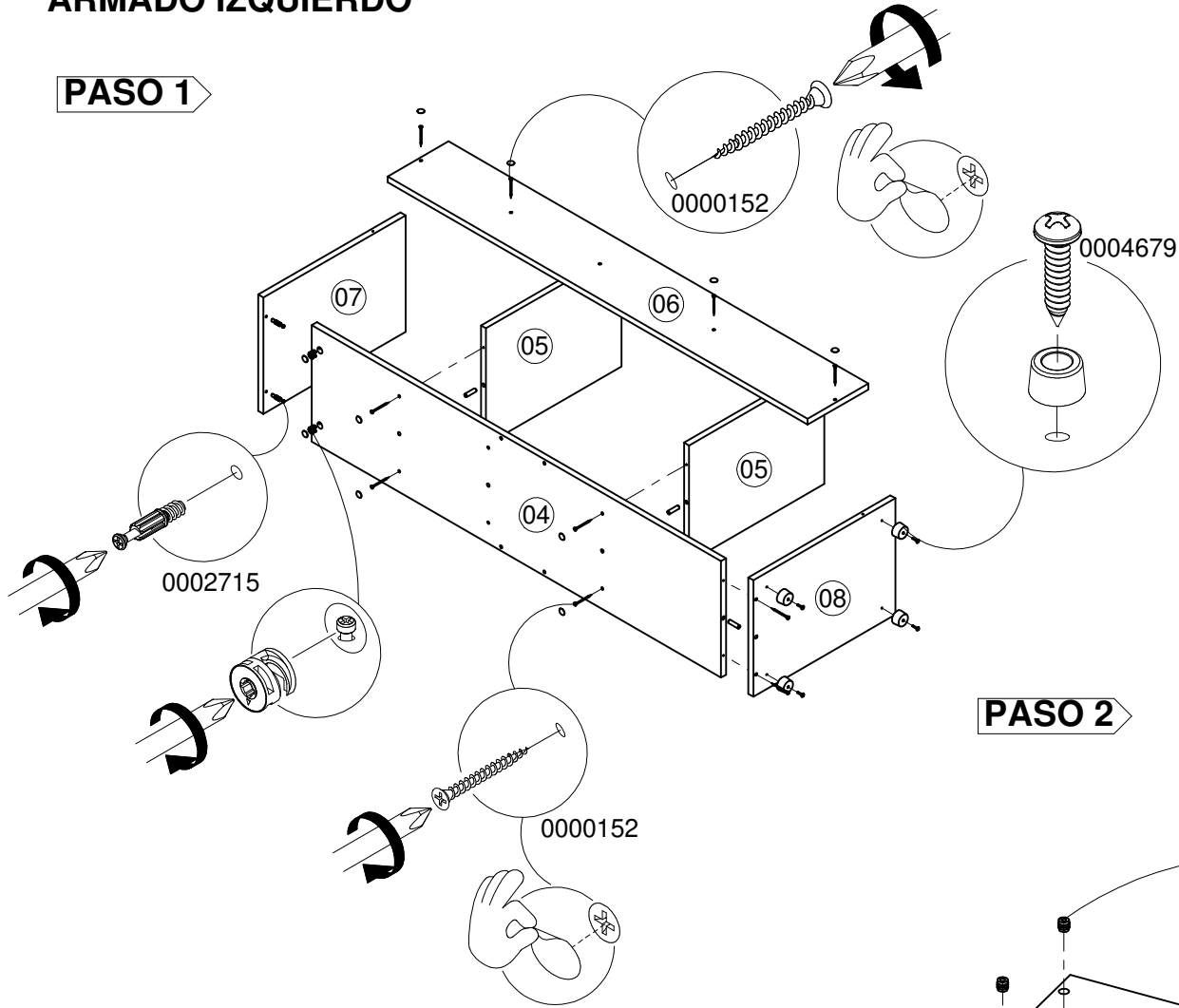


PASO 6

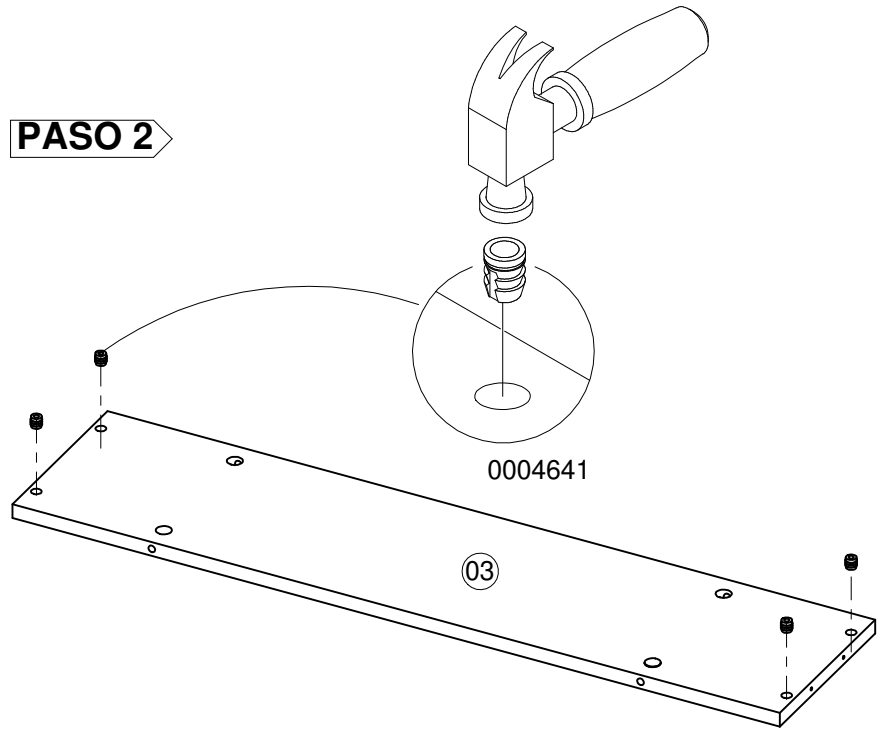


ARMADO IZQUIERDO

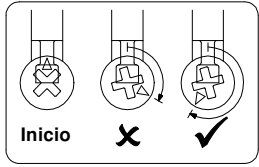
PASO 1



PASO 2



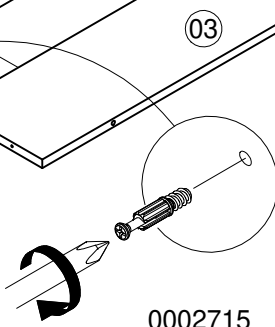
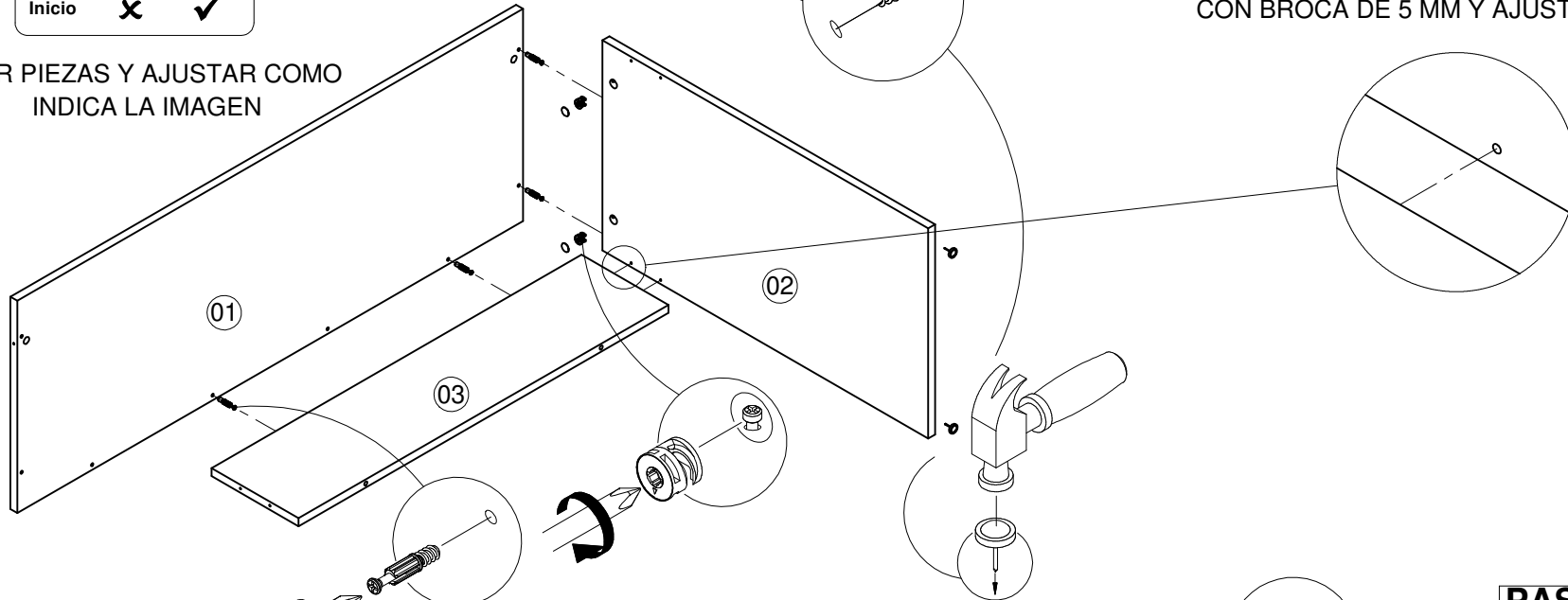
PASO 3



UNIR PIEZAS Y AJUSTAR COMO INDICA LA IMAGEN

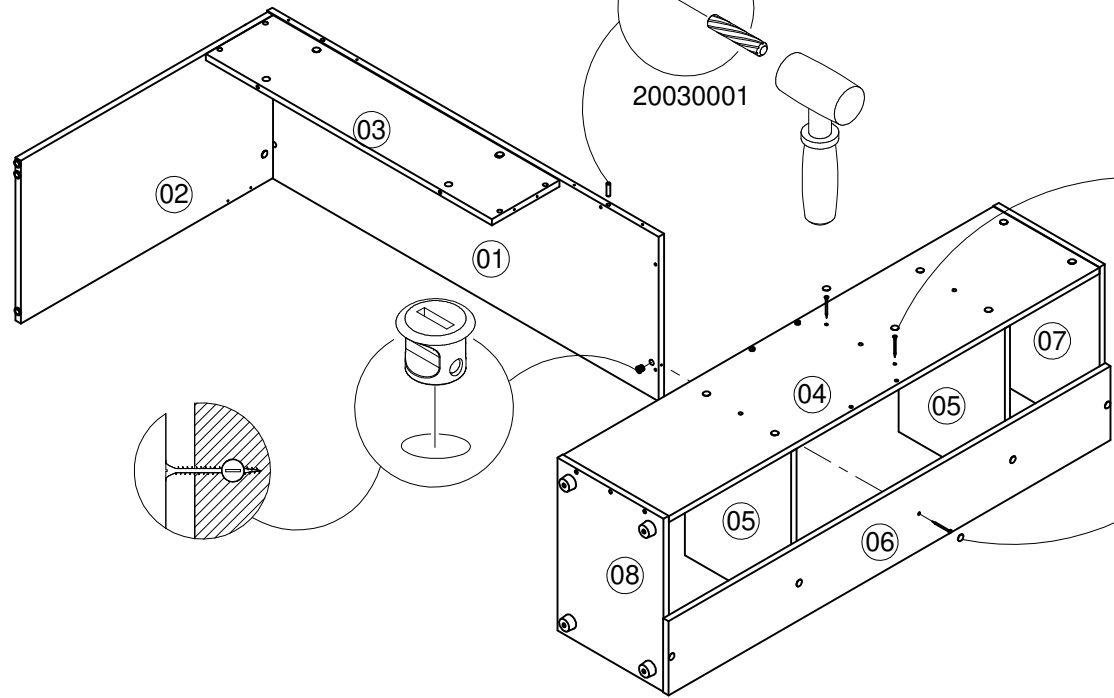
0000152

TERMINAR DE PERFORAR LA PIEZA 02
CON BROCA DE 5 MM Y AJUSTAR PIEZAS



0002715

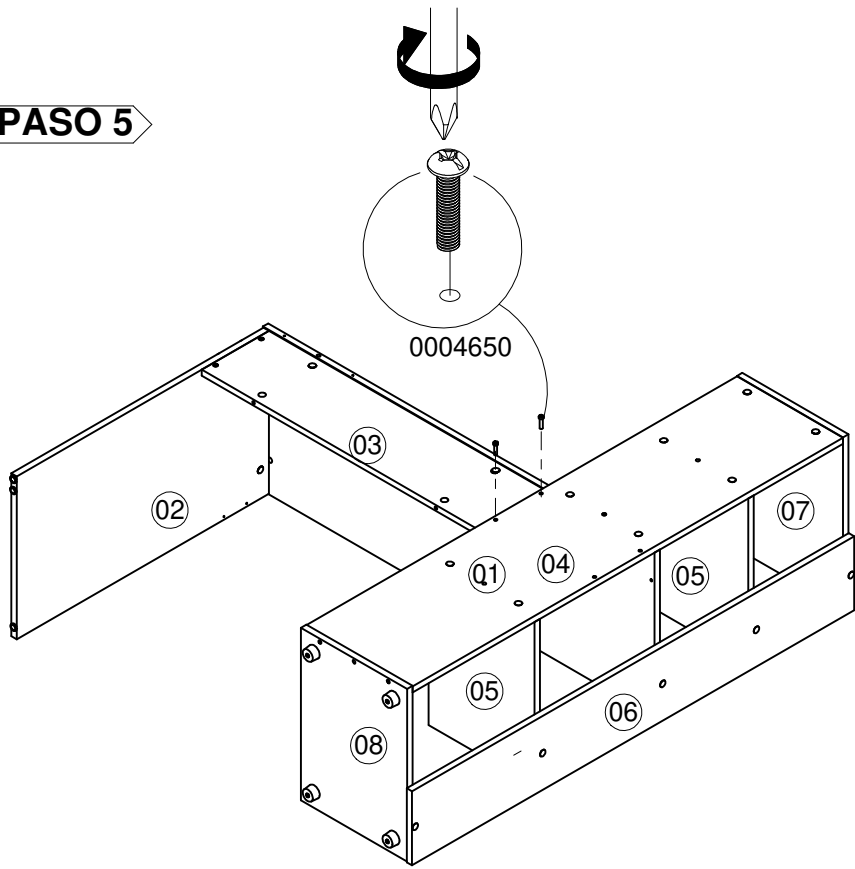
PASO 4



20030001

0000152

PASO 5



PASO 6

