

VÁLVULAS & BOMBAS

VÁLVULAS DE CONTROL

(VÁLVULAS DE BOLA) - REF: 797040001

Para la fabricación de este producto se utilizan materiales, equipos y tecnologías de última generación, que permiten ofrecer un artículo con los más altos estándares de calidad.



ESPECIFICACIONES DE PRODUCTO

RECUBRIMIENTOS (ACABADOS)

Resistente a la corrosión, pelado y decoloración por agua.
Resistente al efecto de jabones y limpiadores de tocador.
Recubrimientos no tóxico.
Condición de servicio recomendada, uso doméstico e institucional.

PRESIÓN DE SERVICIO

Presión de trabajo manométrica máxima del agua 3000 kPa (345 psi) Presión mínima recomendada 138 kPa (20 psi).

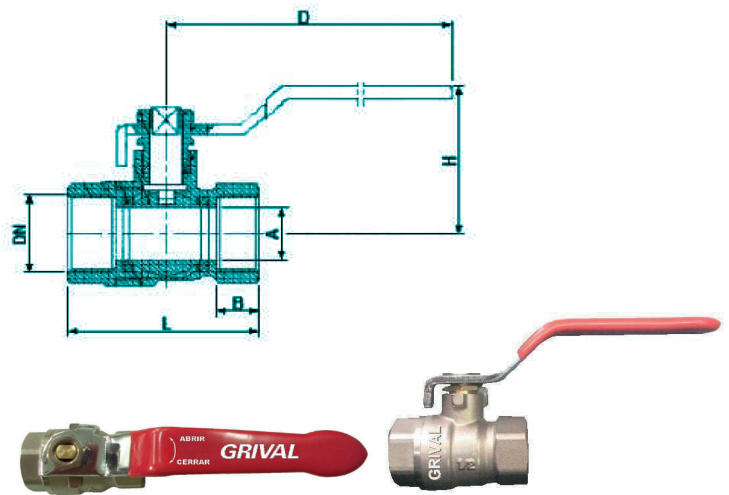
TEMPERATURA DE USO

De 4° C A 16° C (40° F y 61° F).

CAPACIDAD DE FUNCIONAMIENTO

Vida útil de la unidad de cierre 5.000 ciclos a 138 kPa (50±5 Psig).

PLANOS TÉCNICOS



Estas dimensiones son nominales y están sujetas a cambios sin previo aviso.

SÍMBOLOS DE RESPALDO GRIVAL

CONDICIONES DE FUNCIONAMIENTO

ESTE PRODUCTO CUMPLE CON LOS REQUERIMIENTOS Y ESPECIFICACIONES EXIGIDOS POR LA NORMA IAPMO IGC 157.



SERVICIO TÉCNICO
01 8000 51 20 30



REPUESTOS
ORIGINALES GRIVAL

Amplia red de técnicos propios y autorizados en todo el país para brindar servicio técnico post-venta
AMPLIO STOCK DE REPUESTOS GENUINOS

GRIVAL

VÁLVULAS DE CONTROL

(VÁLVULAS DE BOLA) - REF: 797040001

DN	A (MM)	B (MM)	L (MM)	H (MM)	D (MM)	PESO (G)
1/2"	14	10,6	47	39,5	101	165
3/4"	18,5	11	53	42,5	101	225
1"	23	15	65	56	112	365
1-1/4"	29	14,5	73	62,5	132	600
1-1/2"	37	15,2	81	67	132	750
2"	47	16,8	98	91	161	1300

CARACTERÍSTICAS GENERALES	797000001	797010001	797020001	797030001	797040001	797050001	797005551	797015551	797025551	VENTAJAS
	Cuerpo metálico	X	X	X	X	X	X	X	X	
Sistema cierre de bola	X	X	X	X	X	X	X	X	X	Produce bajas pérdidas.
Sistema cierre de bola	X	X	X	X	X	X	X	X	X	Sirve para bloquear o permitir el paso de agua.
Sistema de bola	X	X	X	X	X	X	X	X	X	Accionamiento rápido, 1/4 de vuelta.
Sistema de cierre metálico	X	X	X	X	X	X	X	X	X	Mayor resistencia mecánica a la presión hidráulica.
Manija metálica, tipo palanca	X	X	X	X	X	X	X	X	X	Elevada resistencia mecánica, mayor aprovechamiento de la fuerza de accionamiento.
DN 1/2"	X						X			
DN 3/4"		X						X		
DN 1"			X						X	
DN 1 1/4"				X						
DN 1 1/2"					X					
DN 2"						X				
Caja Embalaje	X	X	X	X	X	X				Caja genérica para protección del producto.
Caja Preplicada							X	X	X	Caja que permite la exhibición del producto.

ACABADO & COLOR

Bronce - Rojo	X	X	X	X	X	X	X	X	X	Acabado bronce mate y rojo brillante, brinda distinción en el producto.
---------------	---	---	---	---	---	---	---	---	---	---

INFORMACIÓN SUSCEPTIBLE A CAMBIO SIN PREVIO AVISO.

(ÚLTIMA REVISIÓN AGOSTO 2016).

GRIVAL