

Infinity 624

Vista interna

Motorreductor - Tarjeta



- Para puerta corrediza de hasta 600 Kg
- Velocidad 14 metros por minuto
- Módulo wifi incorporado
- **Uso intensivo**



ACCESORIOS OPCIONALES

Fotoceldas



RT2415U

Fotoceldas Reflex15 sirven alcance de 15 metros

Fotoceldas



AE30

Fotocelda Accesseye30 de 30 mts de alcance, orientable a 180°

Lámpara LED



FL85265

Universal 85-265V AC ó 12-24V AC / DC

Cámara y módulo Wifi



ACCESSCAM

Receptora universal multifrecuencia con módulo wifi 1280p x 720p. Función de grabación visión nocturna e intercomunicación

Cremallera de acero



RIM4F

Galvanizada 4, tramos de 1 mt de largo. Peso máx de hasta 1200 kg de peso Incluye pemos de fijación de 30mm x 12mm

Batería de respaldo



AF31C

para motores corredizos

TECNOLOGÍAS



ACCESORIOS INCLUIDOS

Controles remotos



ALM4

Control 433Mhz de cuatro canales

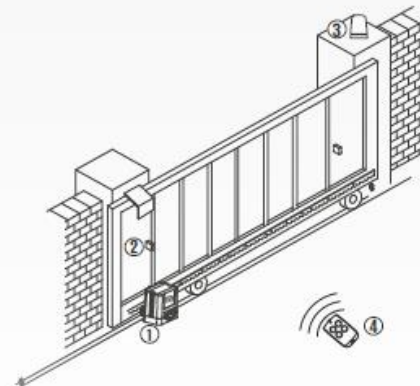


Final de carrera mecánico

DATOS TÉCNICOS

Referencia	IN624
Alimentación	110V- 60Hz
Alimentación de motor	24V
Ciclo / Hora	30
Velocidad de apertura/ cerrado	14mt/min
Ciclo de trabajo	80%
Máximo peso de puerta	600Kg
Temperatura de trabajo	De -20°C Hasta +50°C
Máximo número de controles	50
Frecuencia	433 Mhz

DIAGRAMA DE INSTALACIÓN



1. Motor de puerta.
2. Sensores infrarrojos (opcional)
3. Lámpara led (opcional)
4. Control remoto

Incluye : un motor, 2 controles.