

Bulldog 1100/1522

Vista interna

Motorreductor - Tarjeta



- Para puerta corrediza de hasta 1100 y 1500 Kg
- Velocidad 14 metros por minuto
- Arranque y parada suave
- Baño en aceite (Solo en BD1522)
- **Uso residencial / Semi industrial**



ACCESORIOS OPCIONALES

Fotoceldas



RT2415U

Fotoceldas Reflex15 sirven alcance de 15 metros

Fotoceldas



AE30

Fotocelda Accesseye30 de 30 mts de alcance, orientable a 180°

Lámpara LED



FL85265

Universal 85-265V AC ó 12-24V AC / DC

Módulo wifi



COP3090W

Módulo wifi omni-pulse universal

Cámara y módulo Wifi



ACCESSCAM

Receptora universal multifrecuencia con módulo wifi 1280p x 720p
Función de grabación vision nocturna e intercomunicación

Cremallera de acero



RIM4F

Galvanizada 4, tramos de 1 mt de largo. Peso máx de hasta 1200 kg de peso Incluye pemos de fijación de 30mm x 12mm

TECNOLOGÍAS



Arranque y parada suave



Cierre automático al cabo de 1 minuto, o al tiempo configurado



Protector de sobre voltaje



Permite abrir parcialmente la puerta para mascotas



Sistema de seguridad por rolling code



Engranajes metálicos

ACCESORIOS INCLUIDOS

Controles remotos



S4

Control 433Mhz de cuatro canales

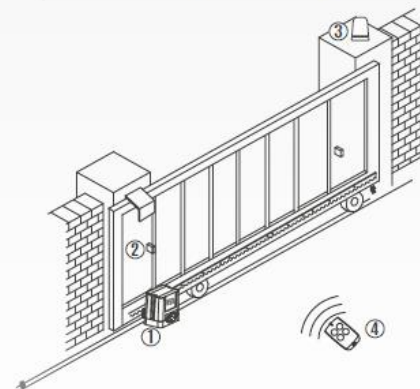


Final de carrera mecánico

DATOS TÉCNICOS

Referencia	BD1100	BD1522
Alimentación	110V - 60Hz	220V - 60Hz
Alimentación de motor	AC	AC
Ciclo / Hora	18	18
Velocidad de apertura/ cerrado	14mt/min	14mt/min
Ciclo de trabajo	30%	40%
Máximo peso de puerta	1100Kg	1500Kg
Temperatura de trabajo	De -20°C Hasta +50°C	De -20°C Hasta +50°C
Máximo número de controles	24	24
Frecuencia	433 Mhz	433 Mhz

DIAGRAMA DE INSTALACIÓN



1. Motor de puerta.
2. Sensores Infrarrojos (opcional)
3. Lámpara led (opcional)
4. Control remoto

Incluye : un motor, 2 controles.