

VÁLVULA REGULADORA DE PRESIÓN

Reduce y estabiliza la presión de entrada optimizando el funcionamiento de griferías y sanitarios.

- Para trabajo pesado resiste hasta 362 PSI.
- Sistema de compensación que protege la válvula y la tubería ante cambios drásticos de presión.
- Fácil graduación que permite regular presión de salida entre 7 - 87 PSI.



INFORMACIÓN TÉCNICA

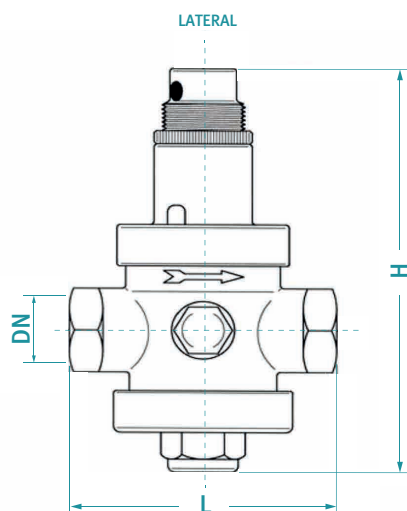
Material	Latón sin recubrimiento
Temperatura máxima de funcionamiento	80°C - 176 F
Presión de entrada máx.	362 PSI
Presión de salida reg.	Entre 7 - 87 PSI (0,5 - 6 bar)
Acabado	Natural

ELECCIÓN DEL MEJOR REDUCTOR DE PRESIÓN

Con el fin de elegir la mejor válvula reguladora de presión para cualquier aplicación, recomendamos seguir las indicaciones mencionadas en la tabla:

Tamaño	Prom. descarga hidráulica (L/m)	Prom. descarga hidráulica (m³/h)
1/2"	1/2"	1,2 - 3
3/4"	3/4"	3 - 4,5
1"	1"	4,5 - 6
1 1/2"	1 1/2"	7 - 8,5
2"	2"	7,5 - 10

PLANO TÉCNICO



Referencia	Ø Nominal (DN)	Peso Neto	H*	L*
798790001	1/2"	790 gr.	120	75
798800001	3/4"	1130 gr.	150	85
798810001	1"	1340 gr.	160	91
798820001	1 1/2"	2180 gr.	1220	125
798830001	2"	3100 gr.	250	140

*Unidades: mm.

Estas dimensiones son nominales y están sujetas a cambios sin previo aviso.



SERVICIO TÉCNICO
01 8000 51 20 30



GARANTÍA
GRIVAL



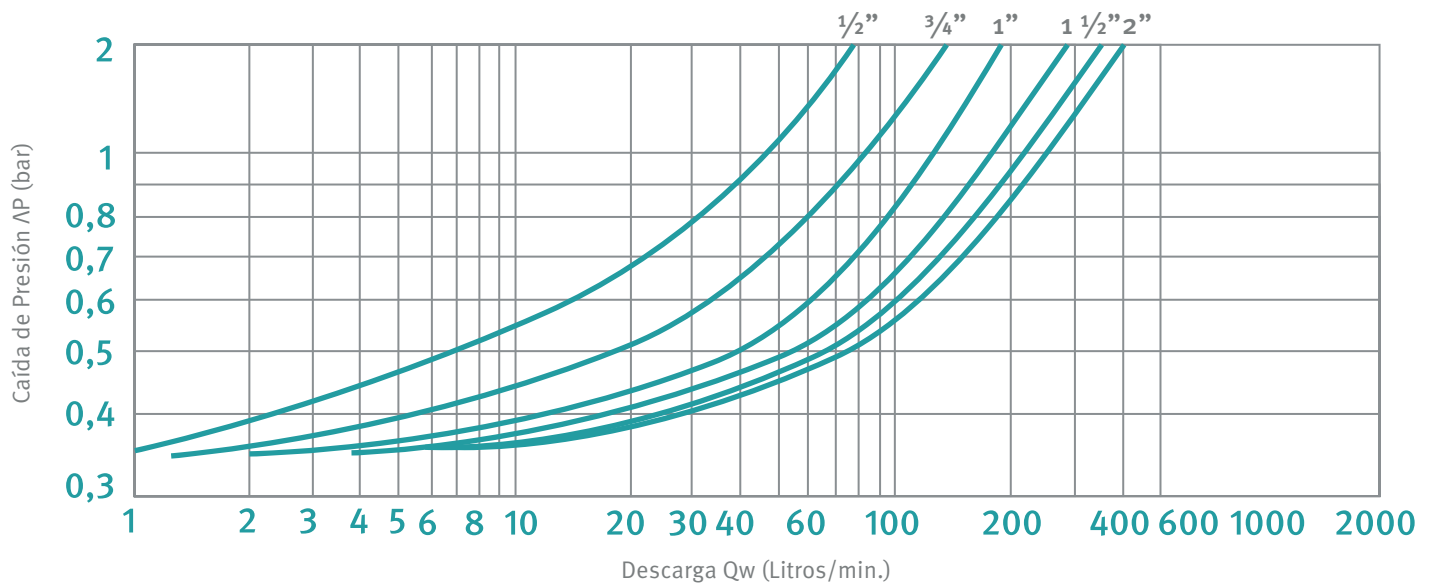
REPUESTOS
ORIGINALES

Amplia red de técnicos propios y autorizados en todo el país para brindar servicio técnico post-venta.

GRIVAL

VÁLVULA REGULADORA DE PRESIÓN

DIAGRAMA DE CAUDAL vs. PÉRDIDA DE CARGA



CUIDADOS Y LIMPIEZA

Limpiar las tuberías y eliminar cualquier residuo de impurezas (arena, virutas, rebabas, etc.) de la instalación, antes de montar la válvula reductora de presión.