

REPUESTOS

TAPA REGISTRO

REF. GENERICO: 937030001 / AUTO SERV: 937035551

La TAPA REGISTRO ha sido diseñada para trabajar en perfecta armonía con el espacio; inspirada en las necesidades del consumidor latinoamericano dando como resultado un producto robusto y funcional.

- Ideal para cubrir orificios donde se ubican las válvulas para el control del agua o gas.



RECUBRIMIENTOS (ACABADOS)

- Resistente a la corrosión, pelado y decoloración por agua.
- Recubrimientos no tóxicos.
- Productos para uso doméstico.
- Tipo de activo: Fijo.

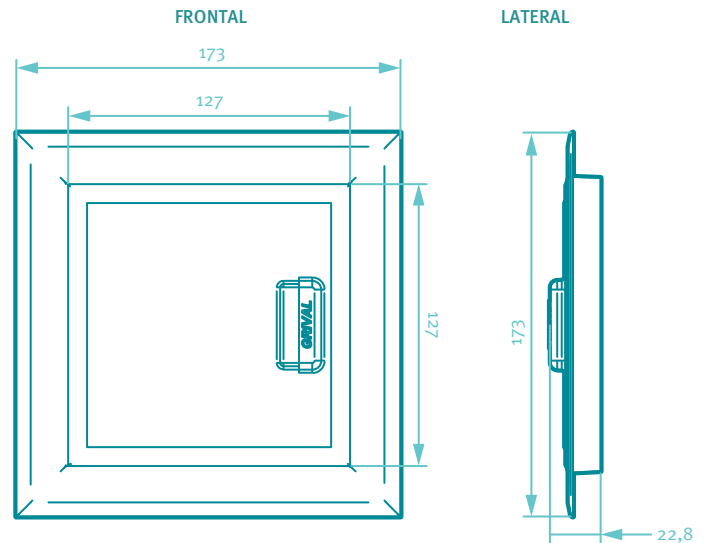
CARACTERÍSTICAS GENERALES

- Dimensiones generales de producto (H x W x L): 173 x 173 x 23 mm. / 6,8 x 6,8 x 0,9 pulg.
- Material: Plástico.
- Peso neto aproximado: 60gr. / 0,13Lb.
- Peso bruto aproximado: 68gr. / 0,15Lb.
- Información del producto: <https://www.grival.com/soluciones-para-agua/tapa-registro>

REFERENCIAS DE PRODUCTO

- 937030001 TAPA REGISTRO.
- 937033331 PQTE TAPA REGISTRO X 6.
- 937035551 TAPA REGISTRO M35 CP3.

PLANOS TÉCNICOS



Estas dimensiones son nominales y están sujetas a cambios sin previo aviso.

Unidades: mm.

Disponible en acabado:

Natural

CUIDADOS Y LIMPIEZA

Los acabados superficiales son aquellos que le imprimen una apariencia especial y estética a su producto y además le brindan protección. Para prolongar sus cualidades es vital que la limpieza profunda del producto se haga únicamente con agua y jabón suave y que en el secado y el brillo se utilice un paño de algodón limpio; dicha limpieza se recomienda 2 veces a la semana y en zonas costeras a diario por la salinidad del ambiente. Por ningún motivo deben usarse elementos abrasivos, ácidos o disolventes para la limpieza del producto. Los acabados pueden variar su comportamiento en zonas costeras y/o en ambientes corrosivos.



SERVICIO TÉCNICO
01 8000 51 20 30



CORONA Y GRIVAL
COMPATIBLES



GARANTÍA
GRIVAL

Amplia red de técnicos propios y autorizados en todo el país para brindar servicio técnico post-venta.

grival.com

GRIVAL