

FILTROS DE AGUA

# FILTRO CON CONEXIÓN A GRIFO

REF. 797815551

- El filtro se conecta a la grifería (pico).
- Logra reducir cloro, contaminantes orgánicos y partículas superiores a 0,001 milímetros suspendidas en el agua.
- Con variedad de adaptadores para la instalación a grifo.



## CARACTERÍSTICAS GENERALES

- Material: plástico.
- Dimensiones generales de producto (H x W x L): 115 x 55 x 145 mm. / 4,5 x 2,2 x 5,7 pulg.
- Peso neto aproximado: 254gr. / 0,56Lb.
- Peso bruto aproximado: 370gr. / 0,82Lb.

## CAPACIDAD DE FUNCIONAMIENTO

- Temperaturas mínima de trabajo: 5 °C / 41 °F.
- Temperaturas máxima de trabajo: 48 °C / 118,4 °F.
- Tiempo recomendado de uso: 1 a 3 meses.

## PRESIÓN DEL SERVICIO

- Presión mínima recomendada: 14 Psi.
- Presión máxima recomendada: 58 Psi.

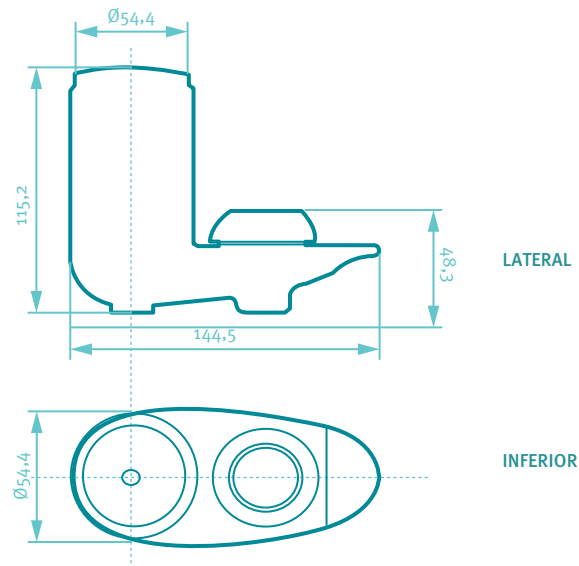
## CUIDADOS Y LIMPIEZA

Los acabados superficiales son aquellos que le imprimen una apariencia especial y estética a su producto y además le brindan protección. Para prolongar sus cualidades es vital que la limpieza profunda del producto se haga únicamente con agua y jabón suave y que en el secado y el brillo se utilice un paño de algodón limpio. Por ningún motivo deben usarse elementos abrasivos, ácidos o disolventes para la limpieza del producto.

## REPUESTOS

- Cartucho ca para filtro conexión grifo  
Ref.797485551

## PLANOS TÉCNICOS



Estas dimensiones son nominales y están sujetas a cambios sin previo aviso.  
Unidades: mm.

## Disponible en acabado:

Blanco/Negro



SERVICIO TÉCNICO  
01 8000 51 20 30



REPUESTOS  
ORIGINALES GRIVAL

Amplia red de técnicos propios y autorizados en todo el país para brindar servicio técnico post-venta.  
[grival.com](http://grival.com)

# GRIVAL