

LLAVE TERMINAL

(LAVADORA Y CALENTADOR) - REF: 977100001

Para la fabricación de este producto se utilizan materiales, equipos y tecnologías de última generación, que permiten ofrecer un artículo con los más altos estándares de calidad.



ESPECIFICACIONES DE PRODUCTO

RECUBRIMIENTOS (ACABADOS)

Resistente a la corrosión, pelado y decoloración por agua.
Recubrimientos no tóxico.
Condición de servicio recomendada, uso doméstico.

PRESIÓN DE SERVICIO

Presión de trabajo manométrica máxima del agua 860kPa (125 psi).
Presión mínima recomendada 138 kPa (20 psi).

TEMPERATURA DE USO

De 4° C A 66° C (40° F y 150° F).

CAPACIDAD DE FUNCIONAMIENTO

Resistencia de la manija al torque superior a 51 N-m (45 Lb-pulg).
Capacidad de flujo ó caudal, máximo 36 L/min. (9,6gpm).
a 138 kPa (20 psi).
Resistencia al torque de roscas metálicas (1/2"),
mínimo 61 N-m (45 Lb-pie).
Vida útil del cartucho ó unidad de cierre 2000 ciclos a 138 kPa (20 psi).

SÍMBOLOS DE RESPALDO GRIVAL

CONDICIONES DE FUNCIONAMIENTO

ESTE PRODUCTO ES DE BAJO CONSUMO DE AGUA.

PRODUCTO DISEÑADO PARA UNA FÁCIL INSTALACIÓN.



FÁCIL
INSTALACIÓN



SERVICIO TÉCNICO
01 8000 51 20 30



AHORRO
DE AGUA



REPUESTOS
ORIGINALES GRIVAL

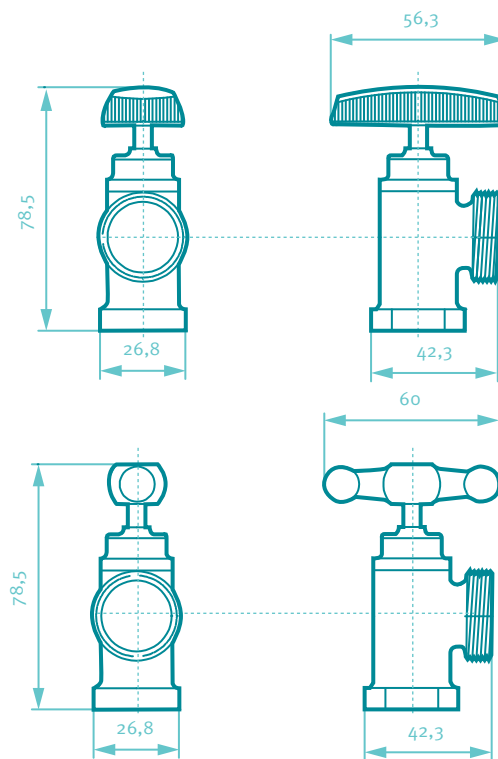


ESTE PRODUCTO CUMPLE CON LOS REQUERIMIENTOS Y ESPECIFICACIONES EXIGIDOS
POR LA NORMA NTC1644(A112,18,1M)

Amplia red de técnicos propios y autorizados en todo el país para brindar
servicio técnico post-venta.

AMPLIO STOCK DE REPUESTOS GENUINOS

PLANOS TÉCNICOS



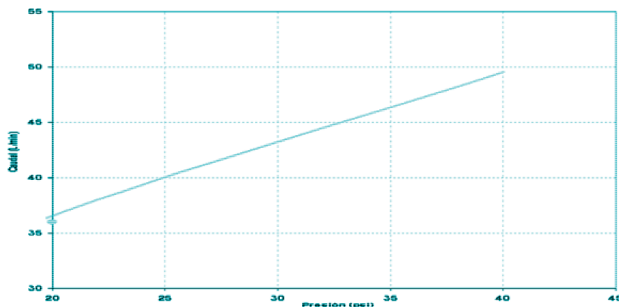
Estas dimensiones son nominales y están sujetas a cambios sin previo aviso.

GRIVAL

LLAVE TERMINAL

(LAVADORA Y CALENTADOR) - REF: 977100001

DIAGRAMA DE CAUDAL



CARACTERÍSTICAS GENERALES

977100001
977105551
977000001
977005551
380005551
380355551

VENTAJAS

| | 977100001 | 977105551 | 977000001 | 977005551 | 380005551 | 380355551 | |
|-------------------|-----------|-----------|-----------|-----------|-----------|-----------|--|
| cierre compresion | X | X | X | X | X | X | Material Metálico (latón), mayor durabilidad |
| Cuerpo Metálico | X | X | X | X | X | X | Mayor resistencia mecánica a la presión hidráulica |
| Caja | X | | X | | X | | Caja de embalaje que brinda protección al producto |
| Empaque | X | X | X | X | X | X | Bolsa que brinda protección al producto |
| Embalaje 4 | | X | | X | | | Caja prepicada *12u |
| Embalaje 3 | | | | | X | X | Caja prepicada *10u |

ACABADO & COLOR

| | 977100001 | 977105551 | 977000001 | 977005551 | 380005551 | 380355551 | |
|--------|-----------|-----------|-----------|-----------|-----------|-----------|--|
| Bronce | X | X | | | | | Acabado brillante, brinda la apariencia de material bronce |
| Cromo | | | X | X | X | X | Acabado brillante, brinda la apariencia de material acero |

INFORMACIÓN SUSCEPTIBLE A CAMBIO SIN PREVIO AVISO.

(Última revisión agosto 2016).

GRIVAL